

# BACK-ROLLER SPORT-ROLLER

DE MONTAGEANLEITUNG  
GB ASSEMBLY INSTRUCTIONS  
FR INSTRUCTIONS DE MONTAGE

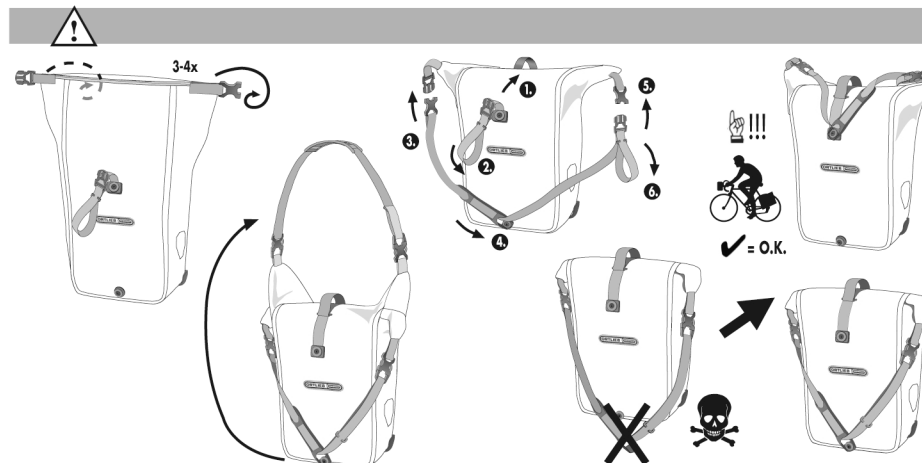
IT ISTRUZIONI DI MONTAGGIO  
NL MONTAGE HANDLEIDING  
DK MONTERINGSVEJLEDNING

ES INSTRUCCIONES DE MONTAJE  
SE MONTERINGS ANVISNING  
NO MONTERINGS ANVISNING

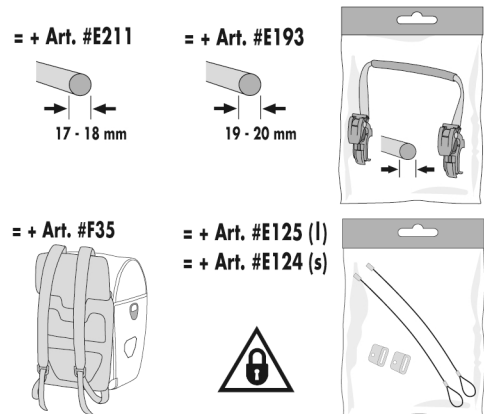
FI ASENNUSOHJEET  
PL INSTRUKCJA MONTAZU  
JP 装着方法



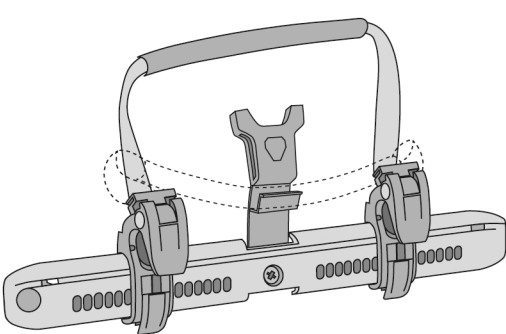
## QL2.1 - MODELS



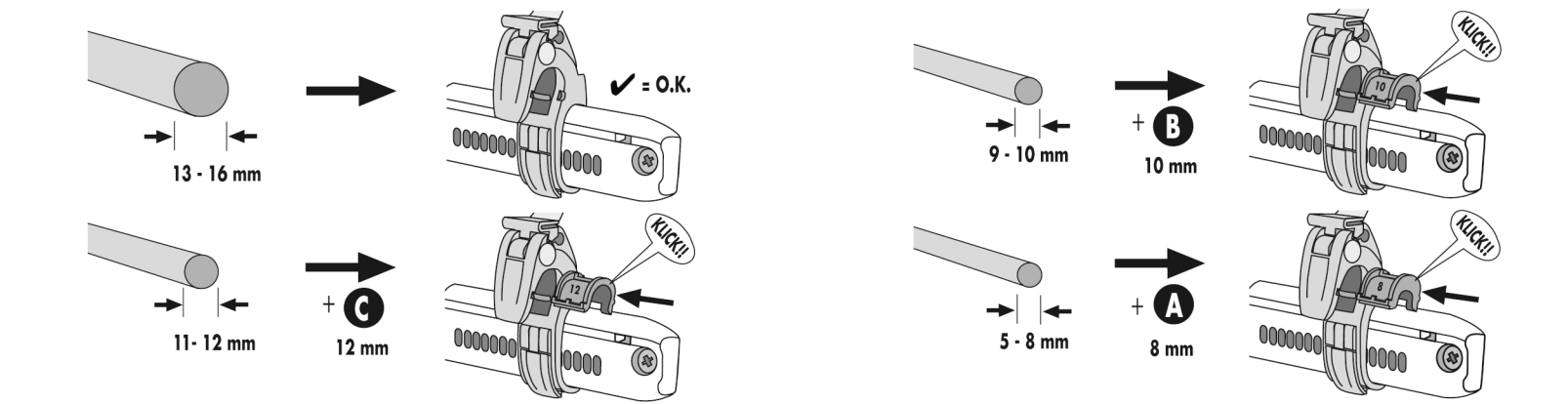
## ACCESSORIES



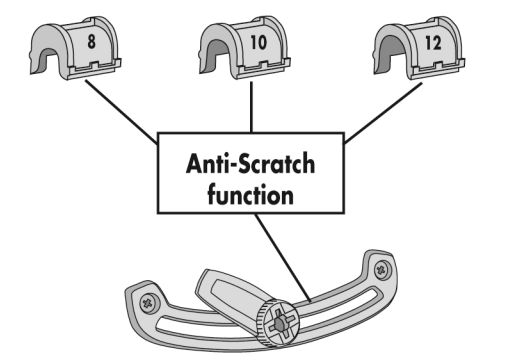
## QL2.1



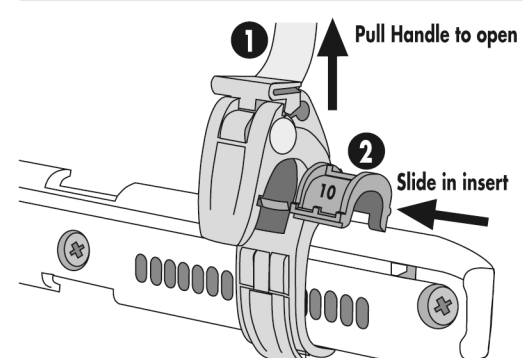
## A



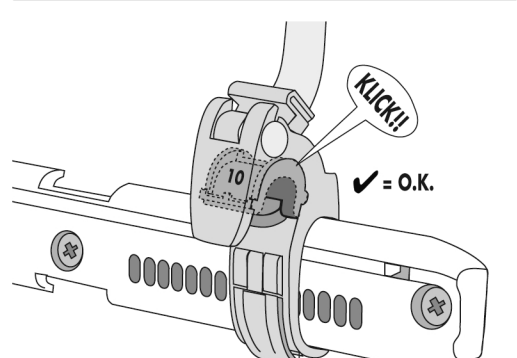
= A 8 mm = B 10 mm = C 12 mm



## B



## C



## D

